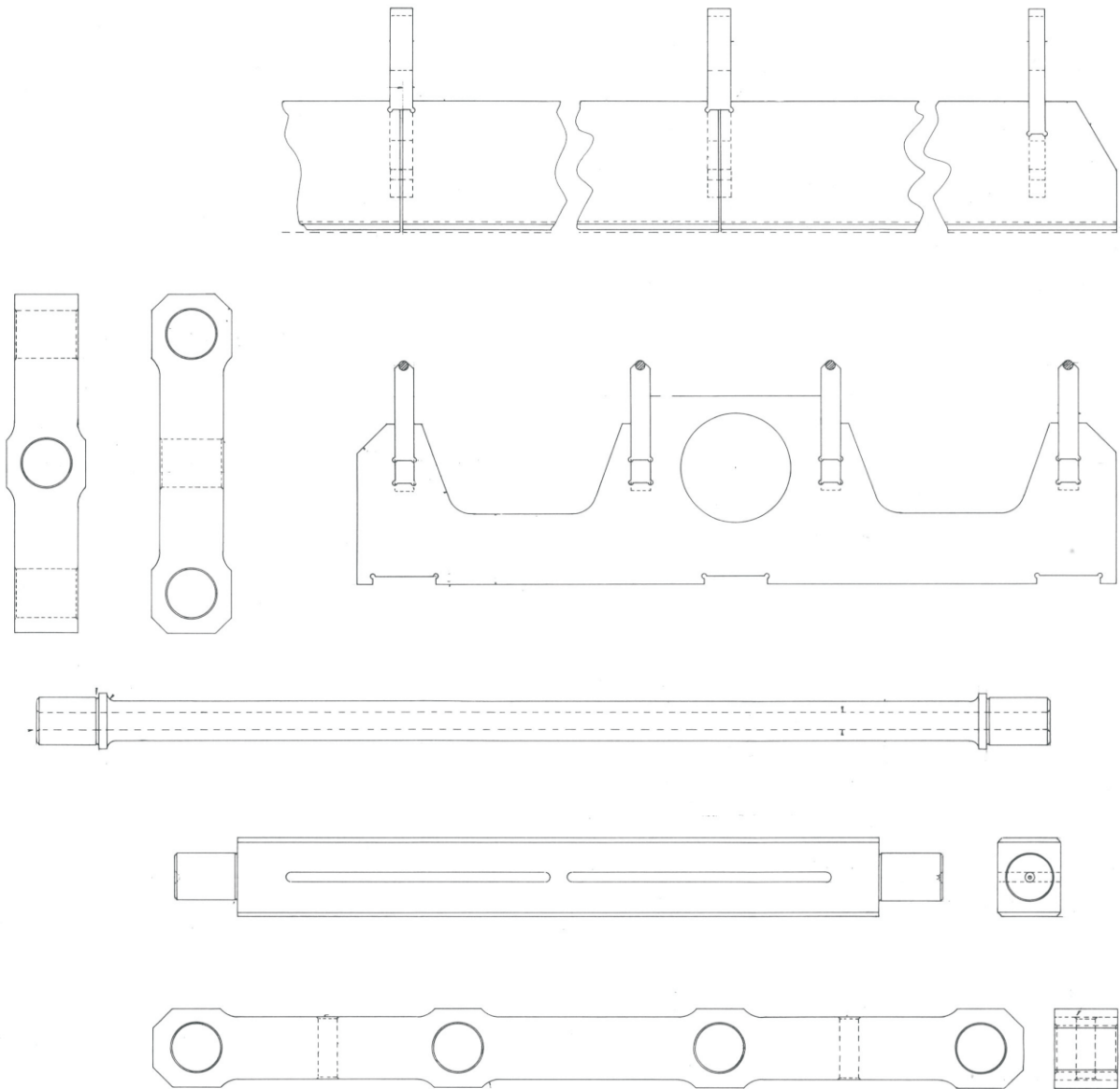




progettare e lavorare la grafite

RICAMBI PER FORNI SOTTOVUOTO
SPARE PARTS FOR VACUUM FURNACE



graphite machining

