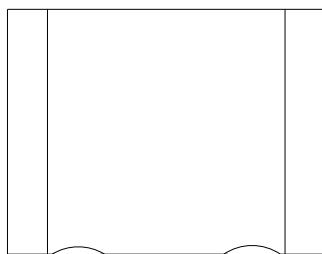
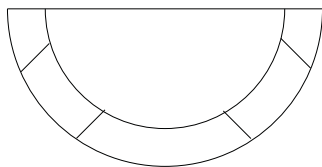
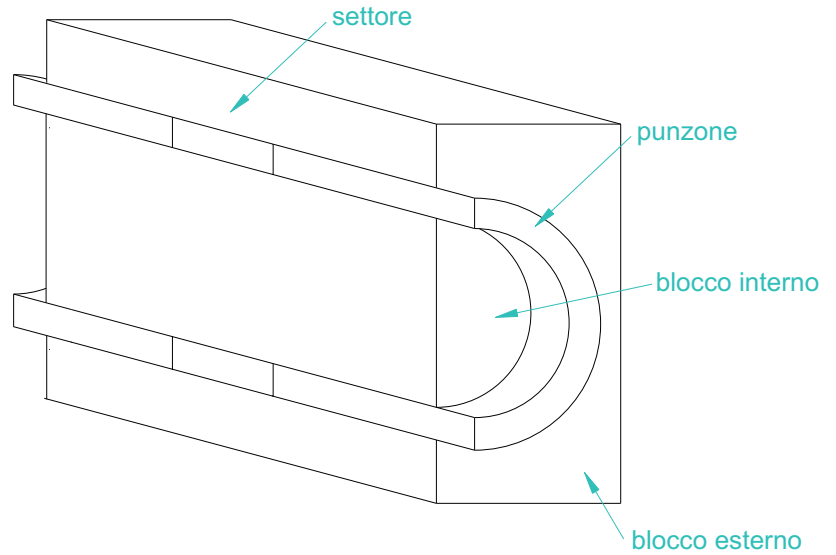
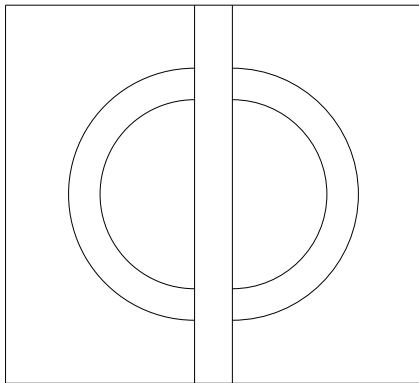


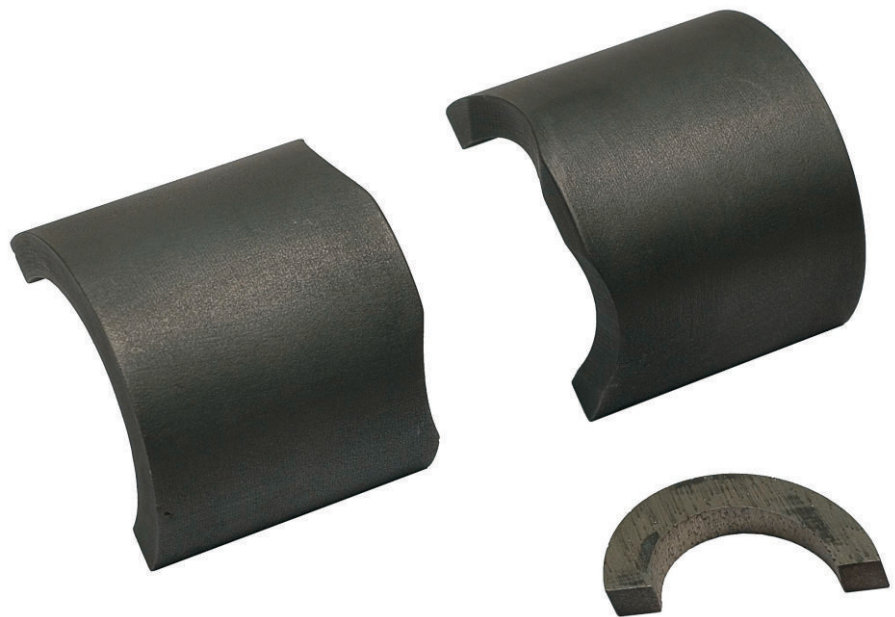


progettare e lavorare la grafite

STAMPO PER TORO (180°)
MOULD FOR TORO (180°)



punzone con rinforzo



graphite machining

