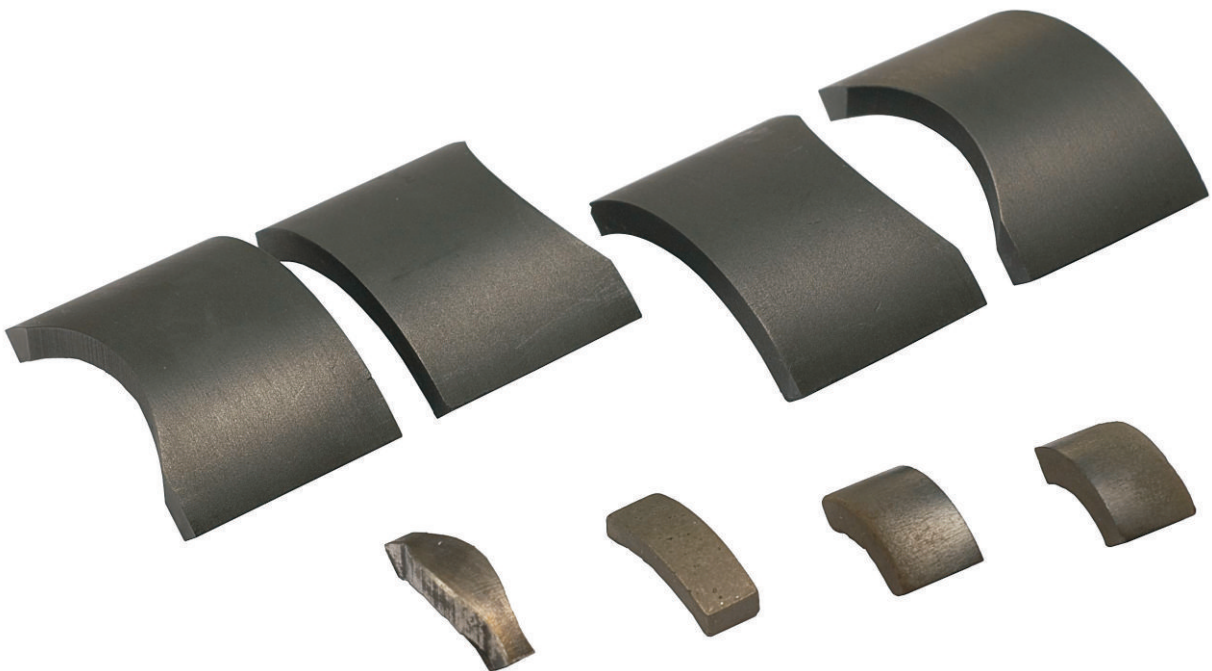
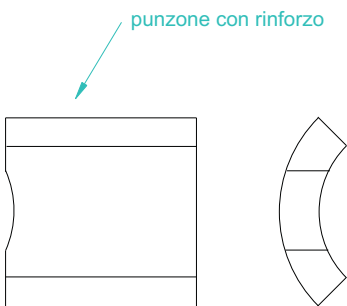
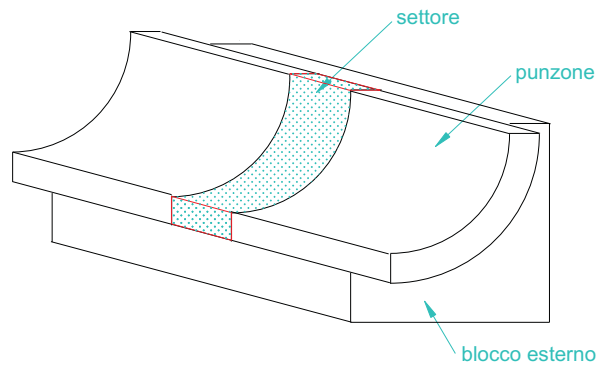
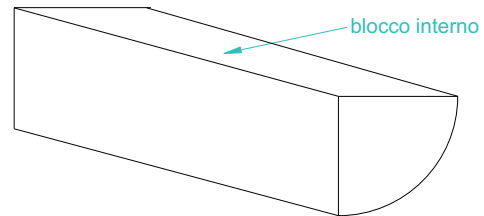
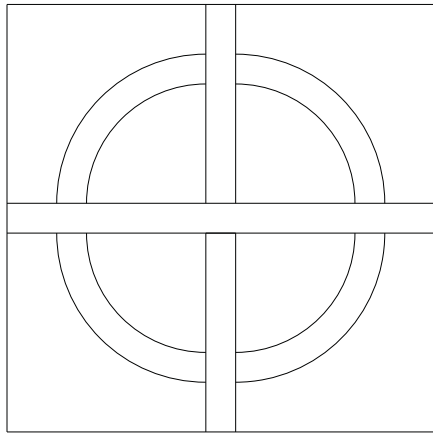




progettare e lavorare la grafite

STAMPO PER 1/2 TORO (90°)
MOULD FOR 1/2 TORO (90°)



graphite machining

