

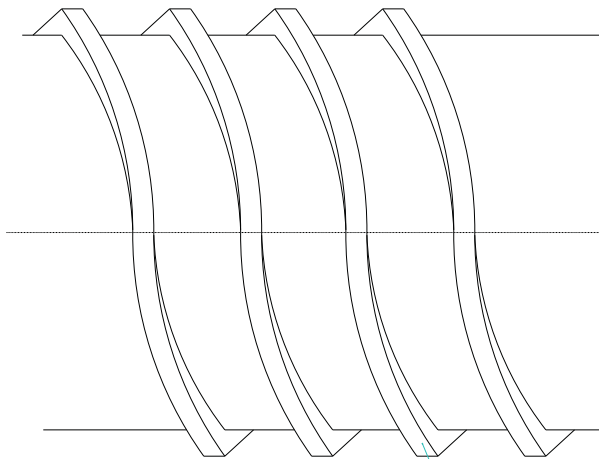


ATAL Srl



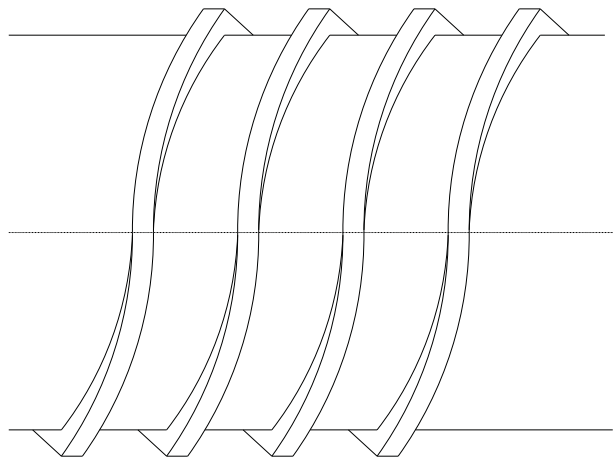
progettare e lavorare la grafite

STAMPI PER FRESE E RULLI ELICOIDALI
*MOULDS FOR HELICOIDAL MILLING CUTTERS
AND FORMING ROLLS*



rullo sinistro

segmento saldato



rullo destro



graphite machining



ATAL Srl
progettare e lavorare la grafite

Via Libero Grassi, 3/5/7
I - 20056 Trezzo sull'Adda (Mi)
Tel. ++39.02.40.70.64.93 - 02.90.96.41.16
Fax ++39.02.90.96.40.96

info@atalgrafiti.com
www.atalgrafiti.com